

Model: TLLA12G18G-24-11
Low Noise Amplifier
12-18GHz, NF:1.1dB, Gain:24dB, P1dB:13dBm
Feature:

- Ultra Wide Band: 12-18GHz
- Gain: 24dB Typ
- Noise Figure: 1.1dB Typ
- Good Power and Gain Flatness
- 50 Ohm Matched Input / Output

电气特性 Electrical Specifications:

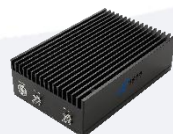
参数 Parameter	Min	Typ	Max	单位 Units
频率范围 Frequency range	12-18			GHz
增益 Gain	20	24		dB
增益平坦度 Gain Flatness		±1.6	±2	dB
噪声系数 Noise Figure		1.1	1.6	dB
线性输出功率 Output P1dB	10	13		dBm
饱和输出功率 Output Psat		14		dBm
输入驻波 Input VSWR		1.8	2.0	:1
输出驻波 Output VSWR		1.8	2.0	:1
直流电压 DC Voltage	5	8	12	V DC
直流电流 DC Supply Current		35		mA
阻抗 Impedance	50			Ohms

机械特性 Mechanical Specifications:

参数 Parameter	指标 Value	单位 Units
输入/输出接口 Input /Output Connector	SMA Female/SMA Female	
直流偏置 DC Bias	Solder Pin	
尺寸 Size	20*28*10	mm
重量 Weight	/	g

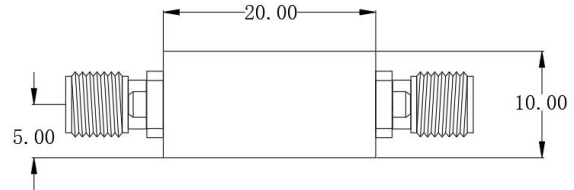
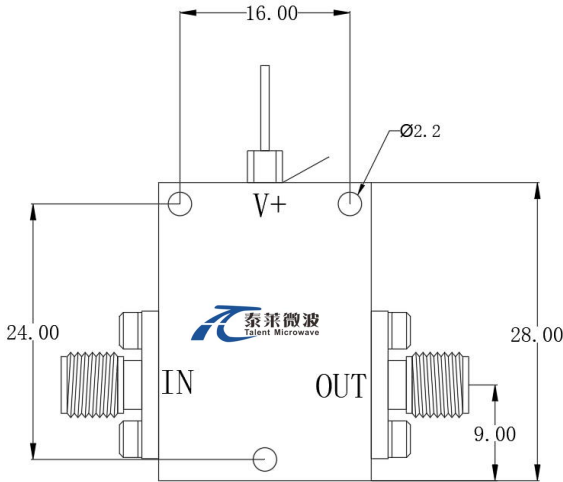
绝对最大值 Absolute Maximum Ratings:

参数 Parameter	指标 Value
供电偏置电压 Supply Bias Voltage	+12V
输入功率 RF Input Power	5 dBm
ESD灵敏度 ESD sensitivity (HBm)	Class 0, passed 150V


**Available 220V System
Benchtop Amplifier**

外形尺寸 Outline Drawing:

Unit: mm



*****Heat Sink Required During Operation**



OBSERVE PRECAUTIONS
ELECTROSTATIC SENSITIVE
DEVICES

温度环境 Environmental Conditions:

参数 Parameter	Min	Typ	Max	单位 Units
操作温度 Operating Temperature	-45		+85	°C
存储温度 Non-operating Temperature	-55		+125	°C
相对湿度 Relative humidity		95		%
海拔 Altitude		10,000		feet
震动 Shock / Vibration(MIL-STD-810F)	25g rms (15 degree 2KHz) endurance, 1 hour per axis			
冲击 Shock(non operating)	20G for 11msc half sin wave,3 axis both directions			

订货信息 Ordering Information:

标准型号 Part Number	描述 Description	版本号 Revision
TLLA12G18G-24-11	Low Noise Amplifier, 12-18GHz, Noise Figure:1.1dB, Gain:24 dB,P1dB:13dBm,+8V DC,Without Heatsink	Rev.1.1
TLLA12G18G-24-11-HS	Low Noise Amplifier, 12-18GHz, Noise Figure:1.1dB, Gain:24 dB,P1dB:13dBm,+8V DC,With Heatsink	Rev.1.1