

Model: TLSM-110170-12-06
**D-band Spectrum Frequency Extension Systems
 110-170 GHz, WR-06**
Feature:

- Ultra Wide Band: 110-170 GHz
- Low conversion loss
- Unconditional stability
- High performance alternative to harmonic mixers

电气特性 Electrical Specifications:

参数 Parameter	Min	Typ	Max	单位 Units
频率范围 Frequency range	110		170	GHz
中频输出频率 IF Output Frequency	DC		5	GHz
本振输入频率 LO Input Frequency	9.16		14.17	GHz
本振倍频次数 LO Multiplication Factor		12		
变频损耗 Mixer Conversion Loss SSB		15		dB
本振输入功率 LO Input Power	13	15	20	dBm
射频输入功率 RF Input Power		-10	0	dBm

机械特性 Mechanical Specifications:

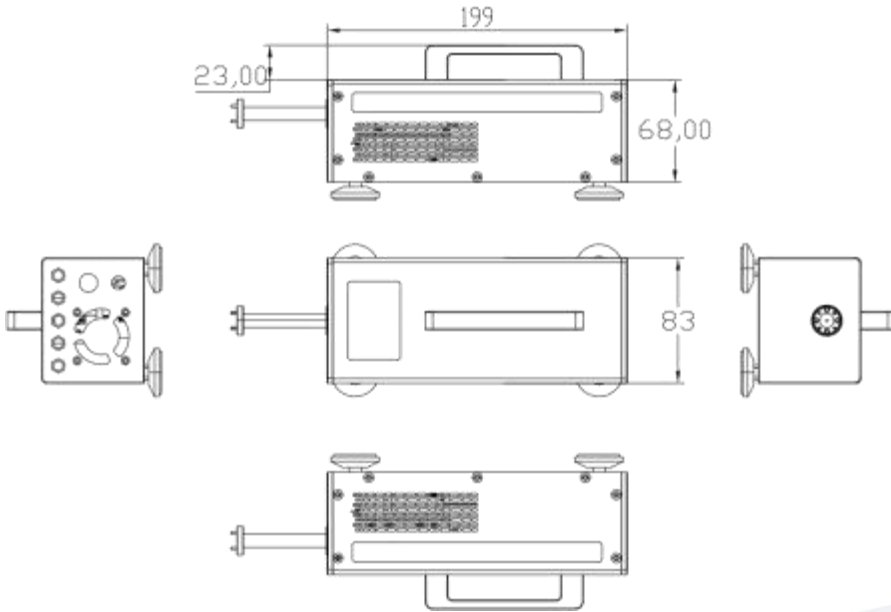
参数 Parameter	指标 Value
射频输入接口 RF Input Connector	WR-06/UG-387/U
本振/中频端口 LO/IF Port	SMA Female
本振输出接口 LO Input Connector	SMA Female
中频输出接口 IF Input Connector	SMA Female
供电引脚 Power Supply Pin	FGG 0B 4 Core
尺寸 Size	199mm*68mm*83mm

绝对最大值 Absolute Maximum Ratings:

参数 Parameter	指标 Value
供电偏置电压 Supply Bias Voltage	240 V
输入功率 RF Input Power	+10 dBm

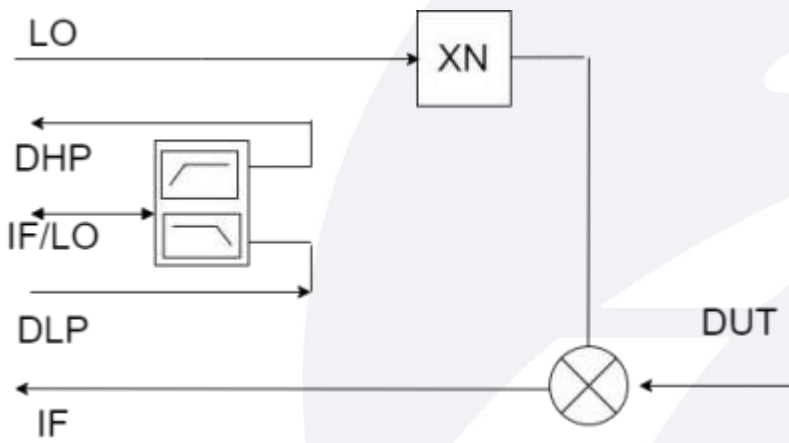
外形尺寸 Outline Drawing:

Unit: mm



TLSM-110170-12-06

原理框图 Block Diagrams:



温度环境 Environmental Conditions:

参数 Parameter	Min	Typ	Max	单位 Units
操作温度 Operating Temperature	0		+50	°C
存储温度 Non-operating Temperature	-45		+125	°C
相对湿度 Relative humidity		95		%
海拔 Altitude	50,000			feet
震动 Shock / Vibration(MIL-STD-810F)	20g,11ms,saw-tooth			
冲击 Shock(non operating)	20G for 11msc half sin wave,3 axis both directions			

订货信息 Ordering Information:

标准型号 Part Number	描述 Description	版本号Revision
TLSM-110170-12-06	D-band Spectrum Frequency Extension Systems, 110-170GHz, Mixer Conversion Loss SSB:15dB	Rev.1.1

随货配件 Components Included:

标准型号 Part Number	描述 Description	数量 Quantity
TACTDC-22012	AC to DC Power Adapter	1 PCS

Notes:

1. Dimensions and specifications may be changed without prior notice.
2. Standard Warranty:three years.