

**Model:TMAM-040060-0416-19**
**U-Band Active Multiplier  
 X4, 40-60 GHz, +15 dBm Output Power**
**Feature:**

- Output Frequency:40-60 GHz
- Output Power : 15dBm Typ
- Low power consumption

**电气特性 Electrical Specifications:**

参数Parameter	Min	Typ	Max	单位Units
输出频率 Output Frequency	40		60	GHz
输出功率 Output Power		15		dBm
输入频率 Input Frequency	10		15	GHz
输入功率 Input Power	3	5	7	dBm
谐波抑制 Harmonic Suppression		-20		dBc
倍频次数 Multiply Factor		4		
供电电压 DC Voltage		12		V
供电电流DC Supply Current		250		mA

**机械特性 Mechanical Specifications:**

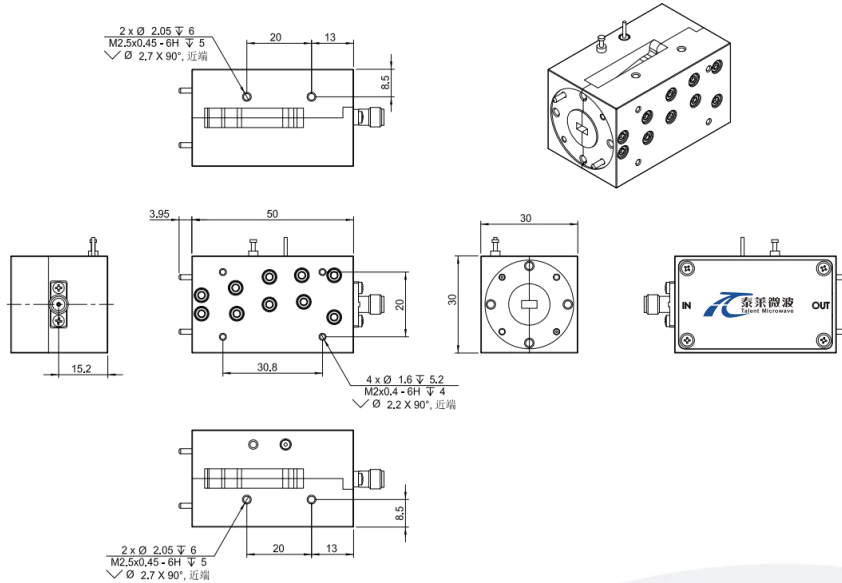
参数 Parameter	指标 Value	单位 Units
输出接口Output Connector	WR-19/UG-383/U	
输入接口Input Connector	SMA Female	
直流偏置 Bias	Solder Pin	
尺寸 Size	50*30*30	mm

**绝对最大值 Absolute Maximum Ratings:**

参数 Parameter	指标 Value
供电偏置电压 Supply Bias Voltage	+15 V
输入功率 RF Input Power	+10 dbm
ESD灵敏度 ESD sensitivity (HBm)	Class 0, passed 150V

外形尺寸 Outline Drawing:

Unit: mm



温度环境 Environmental Conditions:

参数 Parameter	Min	Typ	Max	单位 Units
操作温度 Operating Temperature	-10		+65	°C
存储温度 Non-operating Temperature	-25		+75	°C
相对湿度 Relative humidity		95		%
海拔 Altitude		50,000		feet
震动 Shock / Vibration(MIL-STD-810F)	25g rms (15 degree 2KHz) endurance, 1 hour per axis			
冲击 Shock(non operating)	20G for 11msc half sin wave,3 axis both directions			

订货信息 Ordering Information:

标准型号 Part Number	描述 Description	版本号 Revision
TMAM-040060-0416-19	Active Multiplier,X4,40-60GHz, Output Power:15dBm,WR-19/UG-383/U,SMA Female	Rev.1.1