

**Model: TLLA6G18G-41-40**
**Low Noise Amplifier**  
**6-18GHz, NF:4.0dB, Gain:41dB, P1dB:28dBm**
**Feature:**

- Ultra Wide Band: 6-18GHz
- Gain: 41dB Min
- Noise Figure: 4.0dB Max
- Good Power and Gain Flatness
- 50 Ohm Matched Input / Output

**电气特性 Electrical Specifications:**

参数 Parameter	Min	Typ	Max	单位 Units
频率范围 Frequency range	6-18			GHz
增益 Gain	41	43		dB
增益平坦度 Gain Flatness		±1.5	±2.0	dB
噪声系数 Noise Figure		3	4	dB
线性输出功率 Output P1dB	26	28		dBm
饱和输出功率 Output Psat		29		dBm
输入驻波 Input VSWR		1.6		:1
输出驻波 Output VSWR		1.8		:1
直流电压 DC Voltage		15		V DC
直流电流 DC Supply Current		520		mA
阻抗 Impedance	50			Ohms

**机械特性 Mechanical Specifications:**

参数 Parameter	指标 Value	单位 Units
输入/输出接口 Input /Output Connector	SMA Female/SMA Female	
直流偏置 DC Bias	Solder Pin	
尺寸 Size	44*52*13	mm
重量 Weight	/	g

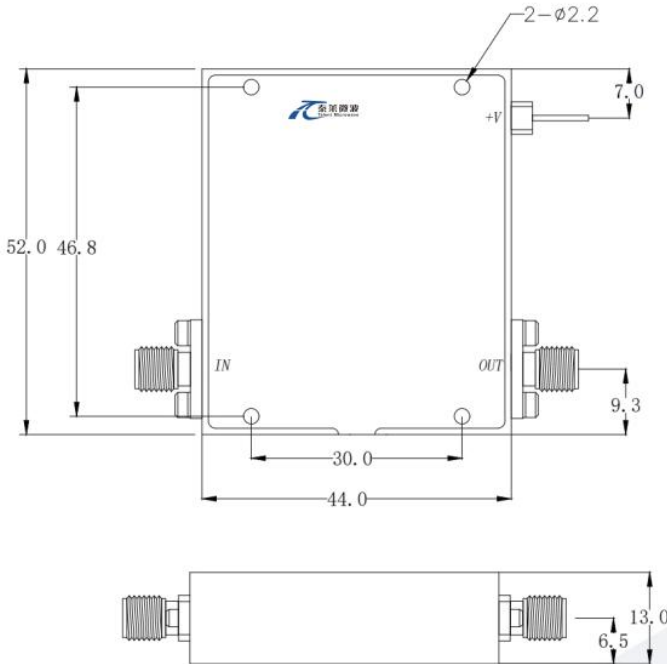
**绝对最大值 Absolute Maximum Ratings:**

参数 Parameter	指标 Value
供电偏置电压 Supply Bias Voltage	+15 V
输入功率 RF Input Power	5 dBm
ESD灵敏度 ESD sensitivity (HBm)	Class 0, passed 150V


**Available 220V System  
 Benchtop Amplifier**

**外形尺寸 Outline Drawing:**

Unit: mm(inches)



**\*\*\*Heat Sink Required During Operation**



OBSERVE PRECAUTIONS  
ELECTROSTATIC SENSITIVE  
DEVICES

**温度环境 Environmental Conditions:**

参数 Parameter	Min	Typ	Max	单位 Units
操作温度 Operating Temperature	-40		+60	°C
存储温度 Non-operating Temperature	-55		+125	°C
相对湿度 Relative humidity		95		%
海拔 Altitude	50,000			feet
震动 Shock / Vibration(MIL-STD-810F)	25g rms (15 degree 2KHz) endurance, 1 hour per axis			
冲击 Shock(non operating)	20G for 11msc half sin wave,3 axis both directions			

**订货信息 Ordering Information:**

标准型号 Part Number	描述 Description	版本号 Revision
TLLA6G18G-41-40	Low Noise Amplifier, 6-18GHz, Noise Figure:4.0dB, Gain:41 dB,P1dB:28dBm,+15V DC,Without Heatsink	Rev.1.1
TLLA6G18G-41-40-HS	Low Noise Amplifier, 6-18GHz, Noise Figure:4.0dB, Gain:41 dB,P1dB:28dBm,+15V DC,With Heatsink	Rev.1.1