

Model: TLVP1G2G-360-15
**Voltage Controlled Phase Shifter
1-2GHz**
Feature:

- Frequency Range: 1-2GHz
- High Phase Shift Accuracy
- High Phase Shift Range
- Single Positive Control Voltage

电气特性 Electrical:

参数Parameter	Min.	Typ.	Max.	单位Units
频率范围 Frequency range	1-2			GHz
移相范围 Phase Shift Range	360	390		°
插损 Insertion Loss		5.5	6.0	dB
输入驻波 Input VSWR		1.8		:1
输出驻波 Output VSWR		1.8		:1
控制电压 Control Voltage Range	0		15	V
控制电流 Control Current		10		uA
移相灵敏度 Phase Shift Sensitivity		28		deg/V
相位误差 Phase Flatness			±15	°
移相切换时间 Switching Time		300		ns
推荐输入功率 Input Power			15	dBm

机械特性 Mechanical :

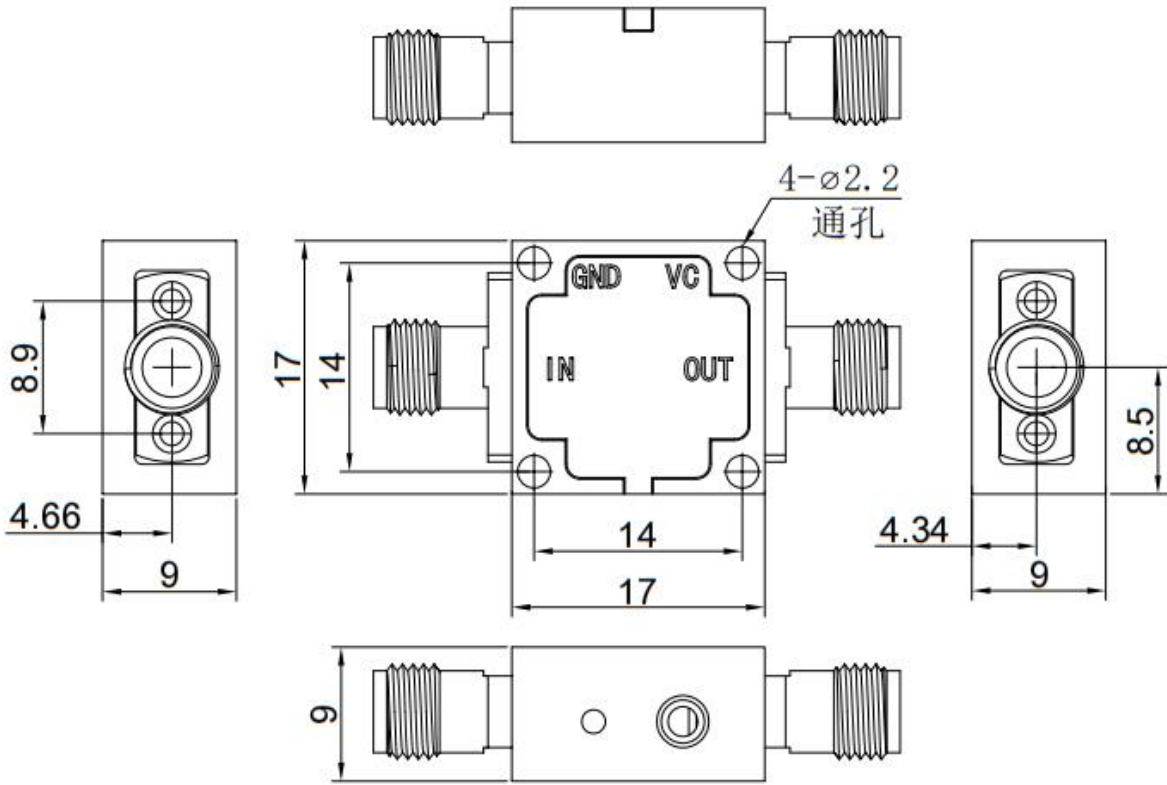
参数Parameter	指标 Value	单位Units
输入输出接口 Input /Output Connector	SMA Female	
尺寸 Size	17*17*9	mm
重量 Weight	20	g

绝对最大值 Absolute Maximum Ratings:

参数Parameter	指标 Value
控制电压 Control Voltage Range	+15V
RF Input Power No damage	+40 dBm
ESD灵敏度 ESD sensitivity (HBm)	Class 0, passed 150V

外形尺寸Outline Drawing:

Unit: mm(Inches)



参数Parameter	Min.	Typ.	Max.	单位Units
操作温度 Operating Temperature	-55		+85	°C
存储温度 Non-operating Temperature	-55		+155	°C
相对湿度 Relative humidity		95		%
海拔 Altitude	50,000			feet
震动 Shock / Vibration(MIL-STD-810F)	25g rms (15 degree 2KHz) endurance, 1 hour per axis			
冲击 Shock(non operating)	20G for 11msec half sin wave, 3 axis both directions			

订货信息 Ordering Information:

标准型号 Part Number	描述 Description	版本号Revision
TLVP1G2G-360-15	Voltage Controlled Phase Shifter ,1-2GHz,SMA	Rev.1.1