

Model: TMPA-218222-2410-03
**D-Band Power Amplifier
 218-222GHz, Gain:24 dB, Psat:10 dBm**
Feature:

- Frequency Range: 218-222 GHz
- Gain:24 dB Type
- Output Power Psat:10 dBm Type
- Good Power and Gain Flatness

电气特性 Electrical Specifications:

参数Parameter	Min	Typ	Max	单位Units
频率范围 Frequency range	218-222			GHz
增益 Gain		24		dB
增益平坦度 Gain Flatness		±1.5		dB
饱和输出功率 Output Psat		10		dBm
输入驻波 Input VSWR		2.2		:1
输出驻波 Output VSWR		3		:1
直流电压 DC Voltage		12		V DC
直流电流 DC Supply Current		200		mA

机械特性 Mechanical Specifications:

参数 Parameter	指标 Value	单位 Units
输入输出接口 Input /Output Connector	WR-03/UG-387/U	
直流偏置 DC Bias	Solder Pin	
腔体材料 Case Material	Aluminum	
表面处理 Finish	Gold Plated	
尺寸 Size	50*40*20	mm
重量 Weight	90	g

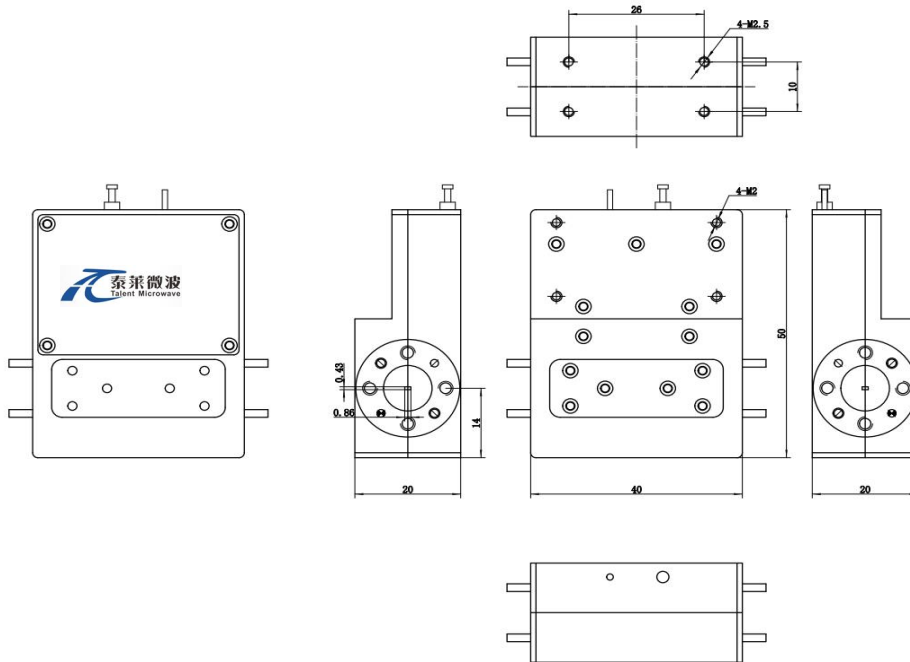
绝对最大值 Absolute Maximum Ratings:

参数 Parameter	指标 Value
供电偏置电压 Supply Bias Voltage	+15V
输入功率 RF Input Power	11 dBm
ESD灵敏度 ESD sensitivity (HBm)	Class 0, passed 150V


 Available 220V System
 Benchtop Amplifier

外形尺寸 Outline Drawing:

Unit: mm(Inches)



温度环境 Environmental Conditions:



OBSERVE PRECAUTIONS
ELECTROSTATIC SENSITIVE
DEVICES

参数 Parameter	Min	Typ	Max	单位 Units
操作温度 Operating Temperature	-45		+85	°C
存储温度 Non-operating Temperature	-55		+125	°C
相对湿度 Relative humidity		95		%
海拔 Altitude	50,000			feet
震动 Shock / Vibration(MIL-STD-810F)	25g rms (15 degree 2KHz) endurance, 1 hour per axis			
冲击 Shock(non operating)	20G for 11msc half sin wave,3 axis both directions			

订货信息 Ordering Information:

标准型号 Part Number	描述 Description	版本号 Revision
TMPA-218222-2410-03	Power Amplifier, 218-222 GHz, Gain:24 dB Type, Psat:10 dBm Type, 12V DC,WR-03,Without Heatsink	Rev.1.1
TMPA-218222-2410-03-HS	Power Amplifier, 218-222 GHz, Gain:24 dB Type, Psat:10 dBm Type, 12V DC,WR-03,With Heatsink	Rev.1.1