

**Model: TLDA1G8G-94.5-8**
**Digital Attenuator**
**1-8 GHz, 8-Bit, 0.5 dB LSB, 94.5 dB Range**
**Feature:**

- Ultra Wide Band: 1-8GHz
- 8-Bit, 0.5 dB LSB, 94.5 dB Range
- Low Insertion Loss
- High Attenuator Accuracy

**电气特性 Electrical:**

参数Parameter	Min.	Typ.	Max.	单位Units
频率范围 Frequency range	1-8			GHz
插损 Insertion Loss		7.5		dB
衰减范围 Attenuation Range	94.5			dB
控制位数 Control Bit TTL	8			Bit
衰减步进 Attenuation Step	0.5			dB
切换速度 Switch Speed			100	ns
输入驻波 Input VSWR		1.8	2.2	:1
输出驻波 Output VSWR		1.8	2.2	:1
最大输入功率 Input Max Power	27			dBm
直流电压 DC Voltage	+5			V DC
直流电流 DC Supply Current			80	mA
阻抗 Impedance	50			Ohms

**机械特性 Mechanical :**

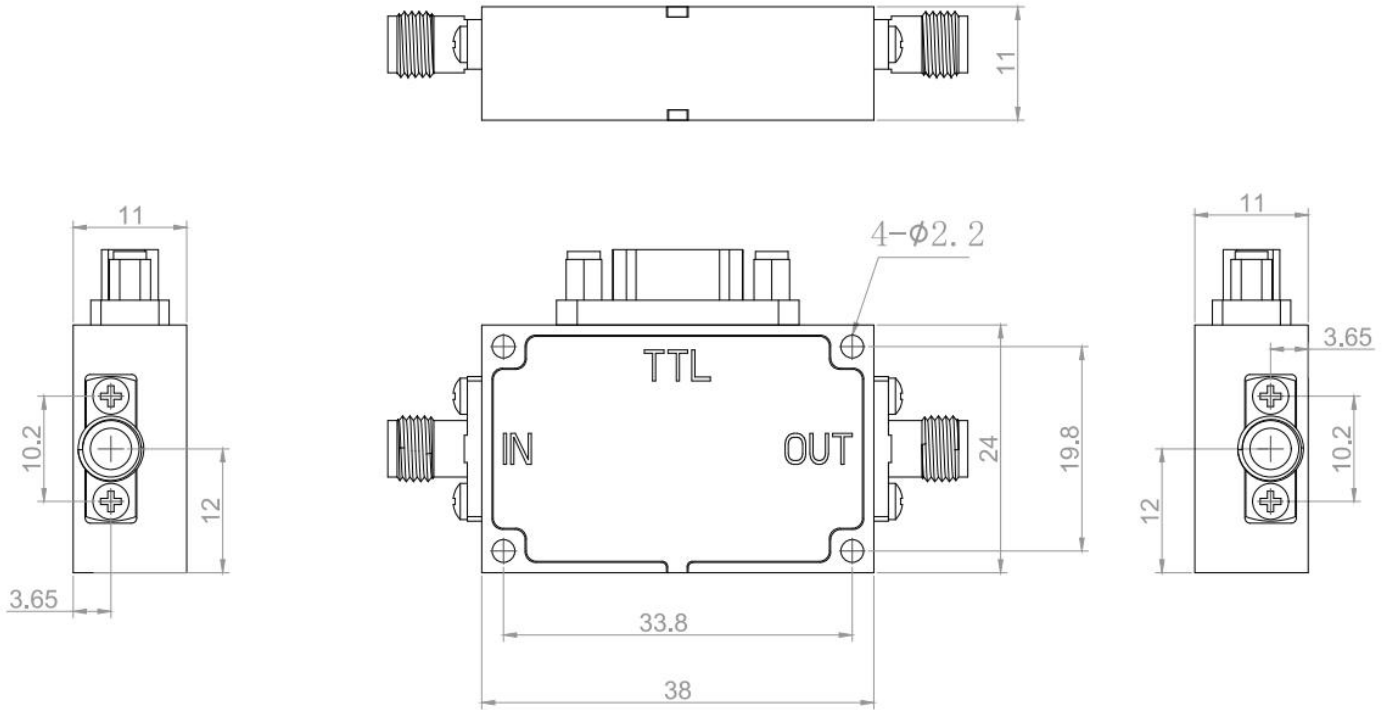
参数Parameter	指标 Value	单位 Units
输入输出接口 Input /Output Connector	SMA Female	
DC和控制接口 DC and control interface	J30J-9ZKP	
尺寸 Size	38*24*11	mm
重量 Weight	/	g

**绝对最大值 Absolute Maximum Ratings:**

参数Parameter	指标 Value
供电偏置电压 Supply Bias Voltage	+5V (±5%)
输入功率 RF Input Power	27 dBm
ESD灵敏度 ESD sensitivity (HBm)	Class 0, passed 150V

外形尺寸Outline Drawing:

Unit: mm(Inches)



真值表Truth Table

TTL Control Input								Signal Path State
V1	V2	V3	V4	V5	V6	V7	V8	
1	1	1	1	1	1	1	1	0dB
0	1	1	1	1	1	1	1	0.5dB
1	0	1	1	1	1	1	1	1dB
1	1	0	1	1	1	1	1	2dB
1	1	1	0	1	1	1	1	4dB
1	1	1	1	0	1	1	1	8dB
1	1	1	1	1	0	1	1	16dB
1	1	1	1	1	1	0	1	31.5dB
1	1	1	1	1	1	1	0	31.5dB
0	0	0	0	0	0	0	0	94.5dB

J30J-15ZKP

引脚Pin#	功能Function	引脚Pin#	功能Function
1	V1	9	NC
2	V2	10	NC
3	V3	11	NC
4	V4	12	NC
5	V5	13	NC
6	V6	14	GND
7	V7	15	+5V
8	V8		

注: 0为0V, 1为+3.3V-5V

**温度环境 Environmental Conditions:**

参数Parameter	Min.	Typ.	Max.	单位Units
操作温度 Operating Temperature	-45		+85	°C
存储温度 Non-operating Temperature	-55		+125	°C
相对湿度 Relative humidity		95		%
海拔 Altitude	50,000			feet
震动 Shock / Vibration(MIL-STD-810F)	25g rms (15 degree 2KHz) endurance, 1 hour per axis			
冲击 Shock(non operating)	20G for 11msc half sin wave,3 axis both directions			

**订货信息 Ordering Information:**

标准型号 Part Number	描述 Description	版本号Revision
TLDA1G8G-94.5-8	8-Bit Digital Digital Attenuator,1-8GHz,SMA	Rev.1.1